

Luftentfeuchter Recusorb **DR-31 T10**



Entfeuchtungskapazität bei 20°C / 60% rF

1,6 kg/h

Trockenluftvolumenstrom

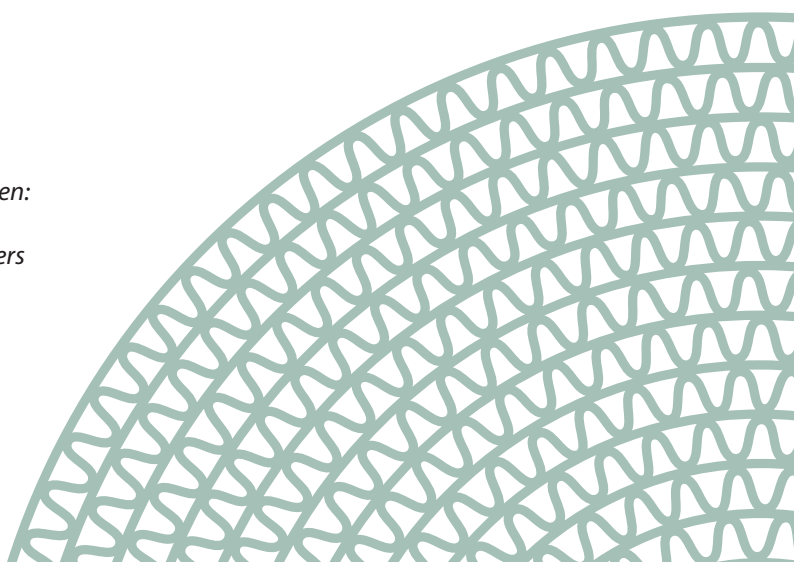
310 m³/h

- Rotor waschbar
- Kein Adsorbent-Austrag
- Gehäuse aus Edelstahl
- Selbstregelnde Heizung
- Servicefreundlich
- Lange Lebensdauer



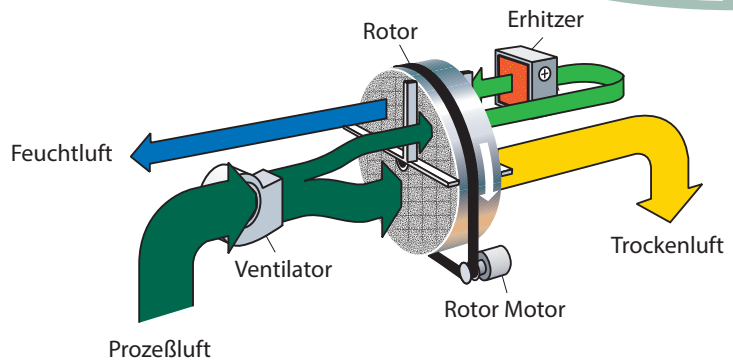
*Ausschnitt aus einem
Adsorptionsrotor von Seibu Giken:
Die Feuchtigkeit wird innerhalb
der zahlreichen Kanäle besonders
effektiv aufgenommen.*

World leaders in dehumidification.



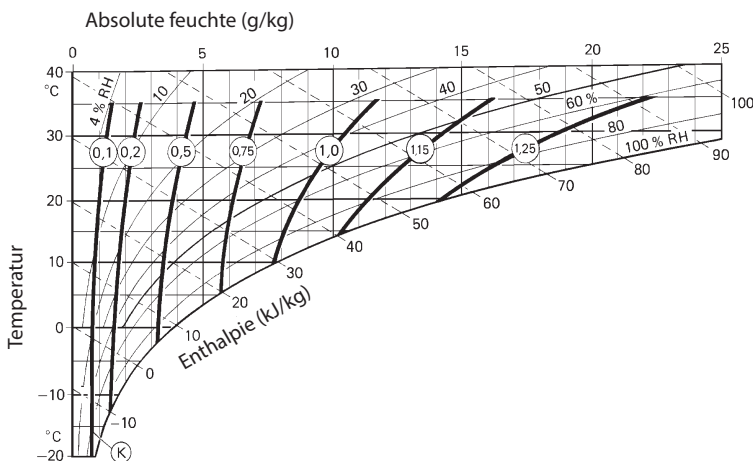
TECHNISCHE DATEN

Luftentfeuchter Typ	DR-31 T10
Entfeuchtungskapazität ¹ (kg/h)	1,6
Trockenluftvolumenstrom ² (m ³ /h)	310
bei externem Druck (Pa)	350
Feuchtluftvolumenstrom ³ (m ³ /h)	110
Erhitzerstrom ⁴ (A)	8
Gesamtanschlußleistung (kW)	2,1
Absicherung 230V / 50Hz (A)	10
Gewicht (kg)	28



1. Bei 20°C / 60% rF. Veränderung der Kapazität bei anderen Eingangszuständen, entnehmen Sie bitte dem Korrektur-diagramm.
2. Bei Dichte 1,20 kg/m³.
3. Bei Dichte 1,20 kg/m³. Frei ausblasend.
4. Durch Einsatz der PTC-Heizelemente ist die Heiz-leistung stufenlos veränderbar, mittels Drosselung der Feuchtluft.

KORREKTURDIAGRAMM



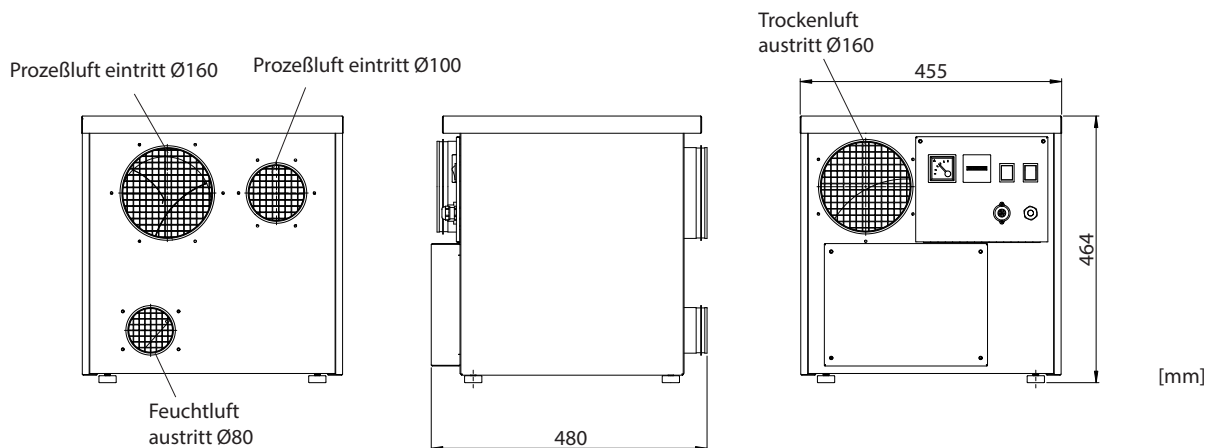
Berechnung der Trockenluft-Austrittstemperatur (freier Ausblas) durch folgende Formel:

$$t_{\text{aus}} = t_{\text{ein}} + (K \times 17) + 3$$

Korrekturfaktor (K) = 1,0 bei 20°C/60% rF

ABMESSUNGEN

Technische Änderungen vorbehalten. Sie finden diese Zeichnung auch als PDF-Datei unter www.dst-sg.com



Updated 18.12



Sweden | +46 8 445 77 20
info@dst-sg.com | www.dst-sg.com