

Luftentfeuchter Recusorb **DR-20B / 30D**



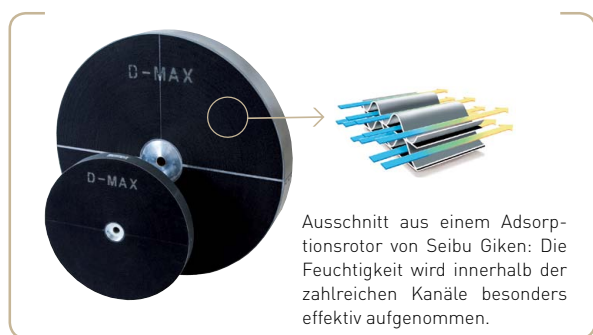
Entfeuchtungskapazität bei 20°C / 60%RF

0,8 - 1,1 kg/h

Trockenluftvolumenstrom

330 - 360 m³/h

- SSCR Rotor waschbar
- Kein Adsorbent-Austrag
- Gehäuse aus Edelstahl
- Selbstregelnde Heizung
- Servicefreundlich
- Lange Lebensdauer

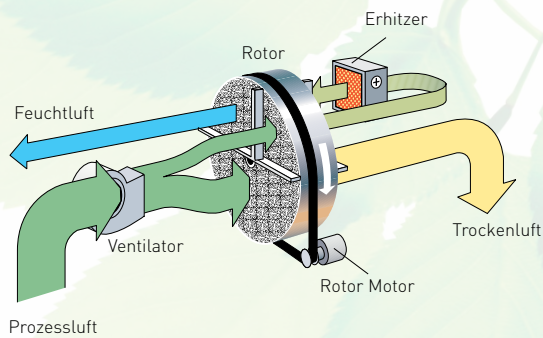


Ausschnitt aus einem Adsorptionsrotor von Seibu Giken: Die Feuchtigkeit wird innerhalb der zahlreichen Kanäle besonders effektiv aufgenommen.



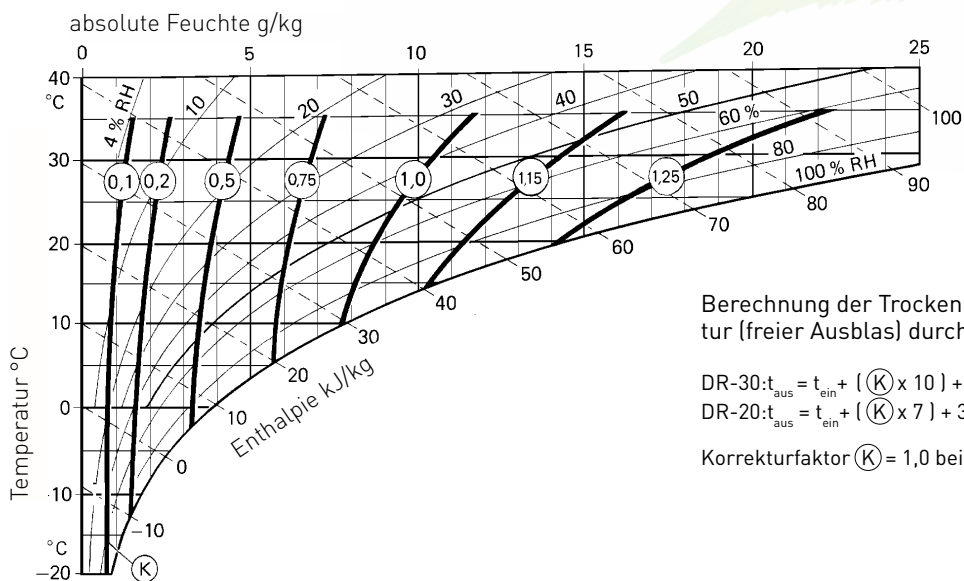
TECHNISCHE DATEN

Luftentfeuchter Typ	DR-20B	DR-30D
Entfeuchtungskapazität ¹ (kg/h)	0,8	1,1
Trockenluftvolumenstrom ²	330	360
Feuchtluftvolumenstrom ² (m ³ /h)	60	75
Erhitzerstrom ³ (A)	4,5	6,5
Gesamtanschlussleistung (kW)	1,2	1,7
Absicherung 230V / 50Hz, (A)	10	10
Gewicht (kg)	15	17



- 1 Bei 20°C / 60%rF. Veränderung der Kapazität bei anderen Eingangszuständen, entnehmen Sie bitte dem Korrekturdiagramm.
- 2 Bei Dichte 1,20 kg/m³. Frei ausblasend.
- 3 Durch Einsatz der PTC-Heizelemente ist die Heizleistung stufenlos veränderbar, mittels Drosselung der Feuchtluft.

KORREKTURDIAGRAMM



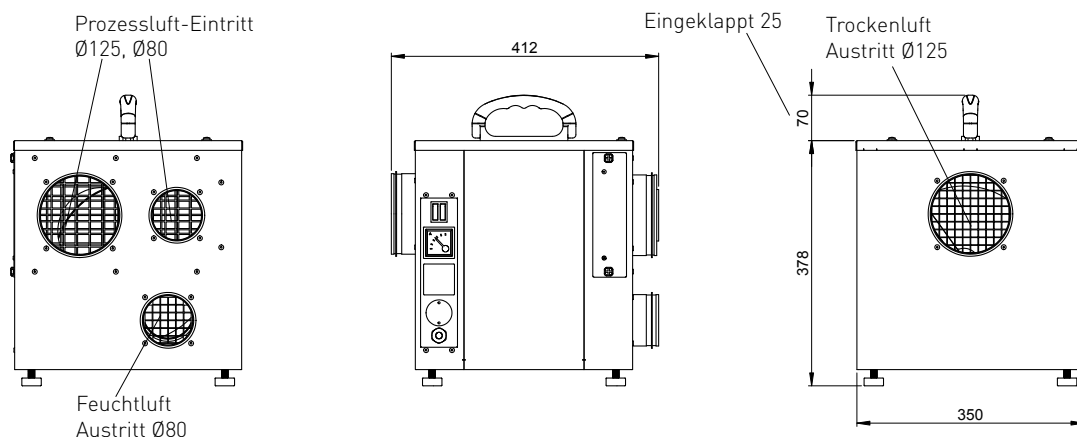
Berechnung der Trockenluft-Austrittstemperatur (freier Ausblas) durch folgende Formel:

$$DR-30: t_{aus} = t_{ein} + [(K) \times 10] + 3^{\circ}C$$

$$DR-20: t_{aus} = t_{ein} + [(K) \times 7] + 3^{\circ}C$$

Korrekturfaktor (K) = 1,0 bei 20°C/60%r.F.

ABMESSUNGEN



Technische Änderungen vorbehalten. Sie finden diese Zeichnung auch als PDF-Datei unter www.dst-sg.com