

Luftentfeuchter **RECUSORB DR-010B**



Entfeuchtungskapazität bei 20°C / 60%RF
0,5 kg/h

Trockenluftvolumenstrom
190 m³/h

- ↘ SSCR Rotor waschbar
- ↘ Kein Adsorbent-Austrag
- ↘ Gehäuse aus Edelstahl
- ↘ Selbstregelnde Heizung
- ↘ Servicefreundlich
- ↘ Lange Lebensdauer

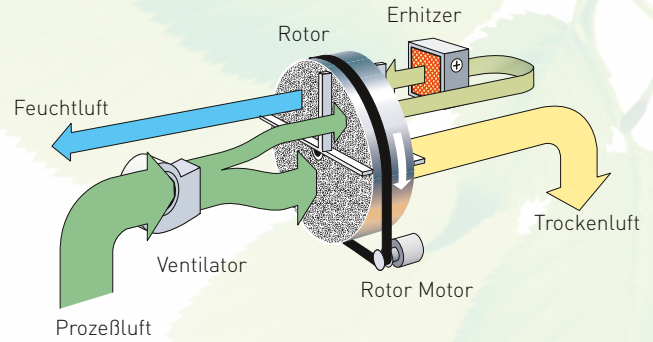


Ausschnitt aus einem Adsorptionsrotor von Seibu Giken: Die Feuchtigkeit wird innerhalb der zahlreichen Kanäle besonders effektiv aufgenommen.



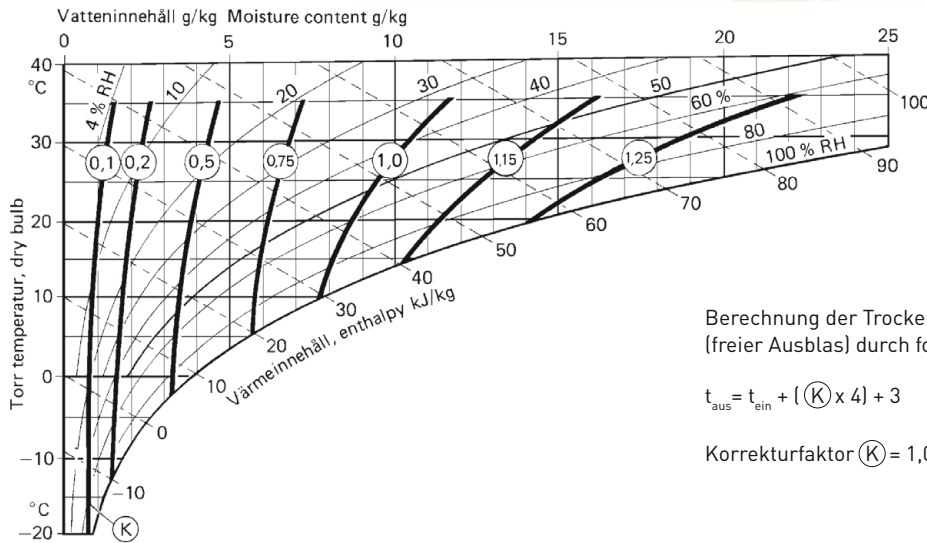
TECHNISCHE DATEN

Luftentfeuchter Typ	DR - 010B
Entfeuchtungskapazität ¹ (kg/h)	0,5
Trockenluftvolumenstrom ² (m ³ /h)	190
Feuchtluftvolumenstrom ² (m ³ /h)	40
Erhitzerstrom ³ (A)	3
Gesamtanschlußleistung (kW)	0,8
Absicherung 230V / 50Hz, (A)	10
Gewicht (kg)	12



- 1 Bei 20°C/ 60%rF. Veränderung der Kapazität bei anderen Eingangszuständen, entnehmen Sie bitte dem Korrektur-diagramm.
- 2 Bei Dichte 1,20 kg/m³. Frei ausblasend.
- 3 Durch Einsatz der PTC-Heizelemente ist die Heiz-leistung stufenlos veränderbar, mittels Drosselung der Feuchtluft.

KORREKTURDIAGRAMM

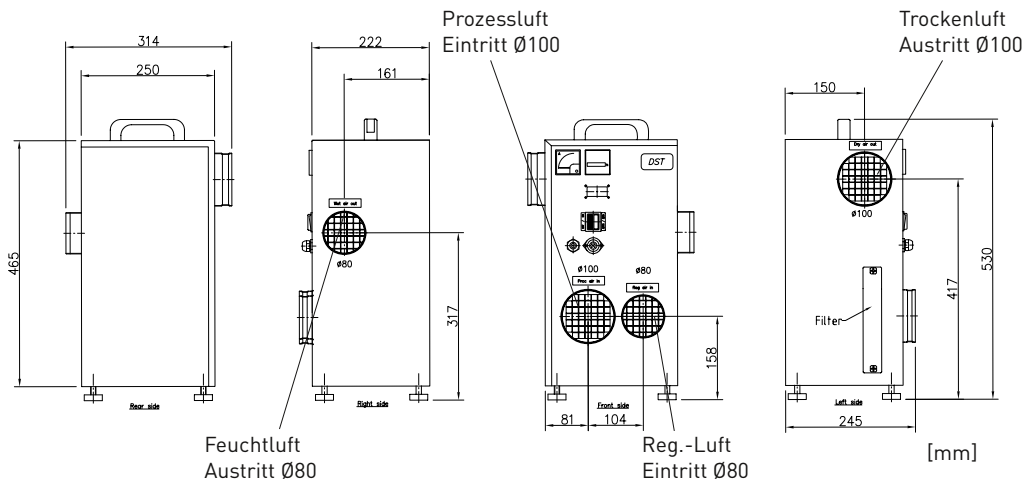


Berechnung der Trockenluft-Austrittstemperatur (freier Ausblas) durch folgende Formel:

$$t_{\text{aus}} = t_{\text{ein}} + (K \times 4) + 3$$

Korrekturfaktor (K) = 1,0 bei 20°C/60%rF.

ABMESSUNGEN



Technische Änderungen vorbehalten. Sie finden diese Zeichnung auch als PDF-Datei unter www.dst-sg.com

Seibu Giken DST AB

Avestagatan 33 | SE-163 53 Spånga, Sweden

Tel +46 8 445 77 20 | Fax +46 8 445 77 39

www.dst-sg.com | info@dst-sg.com