

## Deumidificatore Recusorb **DR-010B**



Capacità di deumidificazione a 20°C / 60%RH

**0.5 kg/h**

Portata aria

**190 m<sup>3</sup>/h**

- Rotore lavabile
- Nessun trasporto di materiale essiccante
- Struttura in acciaio inossidabile
- Sistema PTC per risparmio energetico
- Semplice manutenzione
- Lunga durata

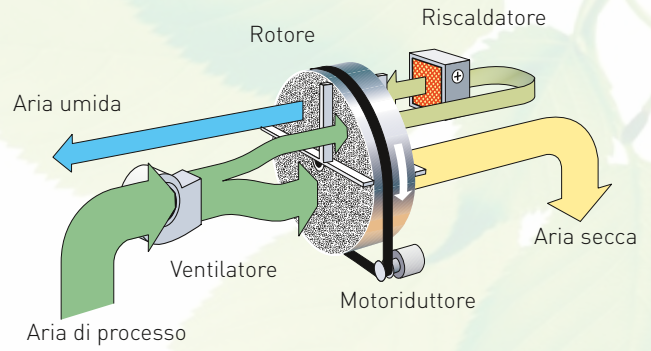


Sezione di un rotore per deumidificatore Seibu Giken. L'alto numero di canali permette un alto livello di adsorbimento



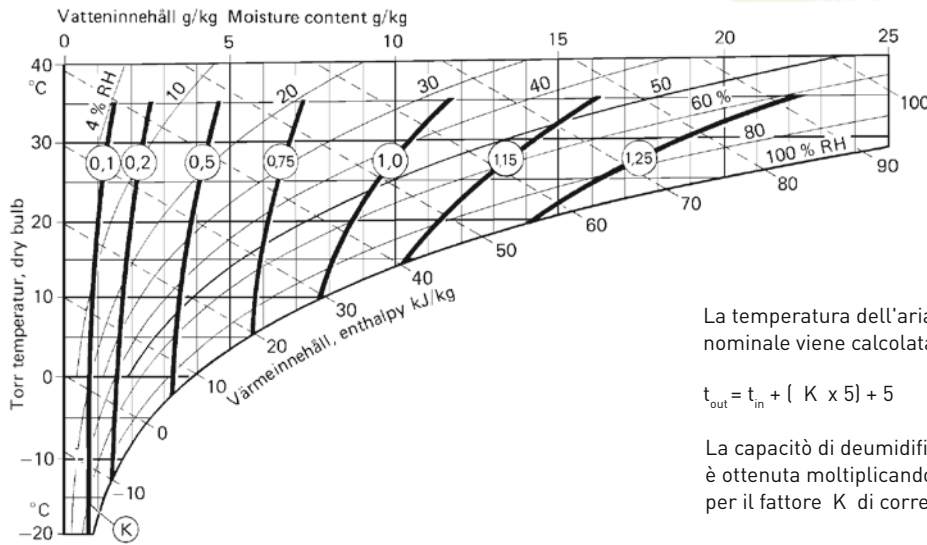
## DATI TECNICI

Modello deumidificatore	DR - 010B
Capacità nominale <sup>1</sup> (kg/h)	0.5
Portata aria secca <sup>2</sup> (m³/h)	190
Portata aria umida <sup>2</sup> (m³/h)	40
Corrente riscaldatore <sup>3</sup> (A)	3
Potenza totale (kW)	0.8
Fusibili alimentazione 230V / 50Hz, (A)	10
Peso (kg)	12



- <sup>1</sup> Condizioni aria entrante 20°C/60%RH. Per altre condizioni d'ingresso la capacità può essere calcolata con il fattore di correzione determinato dal diagramma mostrato sotto.
- <sup>2</sup> Portata d'aria con densità pari a 1.20 kg/m³.
- <sup>3</sup> Il design del PTC permette di controllare il consumo energetico regolando la portata d'aria umida

## DIAGRAMMA DI CORREZIONE

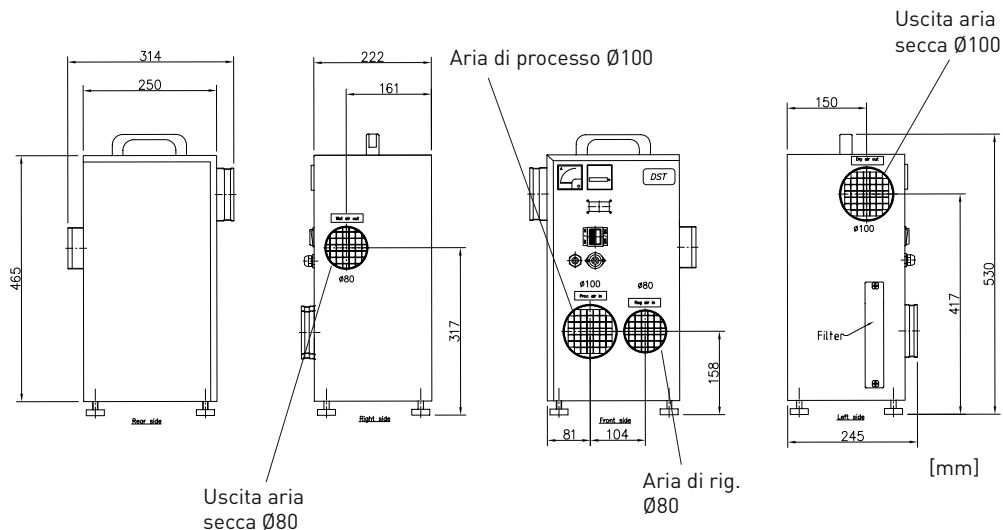


La temperatura dell'aria secca con portata nominale viene calcolata con la formula:

$$t_{out} = t_{in} + (K \times 5) + 5$$

La capacità di deumidificazione effettiva è ottenuta moltiplicando la capacità nominale per il fattore K di correzione.

## DIMENSIONI



Soggetto a cambiamenti senza preavviso. Scarica gli schemi d'installazione su [www.dst-sg.com](http://www.dst-sg.com)

Seibu Giken DST AB

Avestagatan 33 | SE-163 53 Spånga, Sverige

Tel +46 8 445 77 20 | Fax +46 8 445 77 39

[www.dst-sg.com](http://www.dst-sg.com) | [info@dst-sg.com](mailto:info@dst-sg.com)