

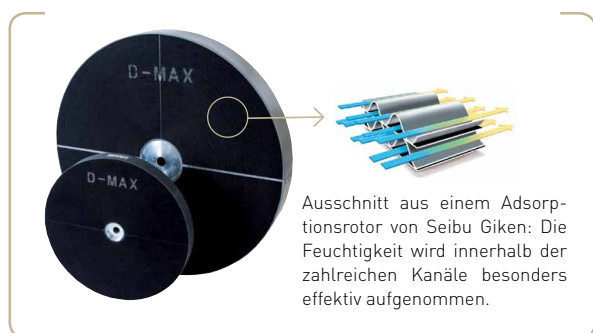
Luftentfeuchter Consorb **DC-20 / 30** T10,T16



Entfeuchtungskapazität bei 20°C / 60%rF
1,1 - 1,5 kg/h

Trockenluftvolumenstrom
310 - 400 m³/h

- ↘ SSCR Rotor waschbar
- ↘ Kein Adsorbent-Austrag
- ↘ Gehäuse aus Edelstahl
- ↘ Selbstregelnde Heizung
- ↘ Servicefreundlich
- ↘ Lange Lebensdauer

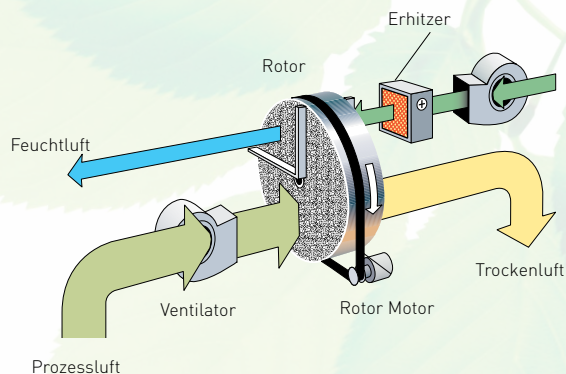


Ausschnitt aus einem Adsorptionsrotor von Seibu Giken: Die Feuchtigkeit wird innerhalb der zahlreichen Kanäle besonders effektiv aufgenommen.



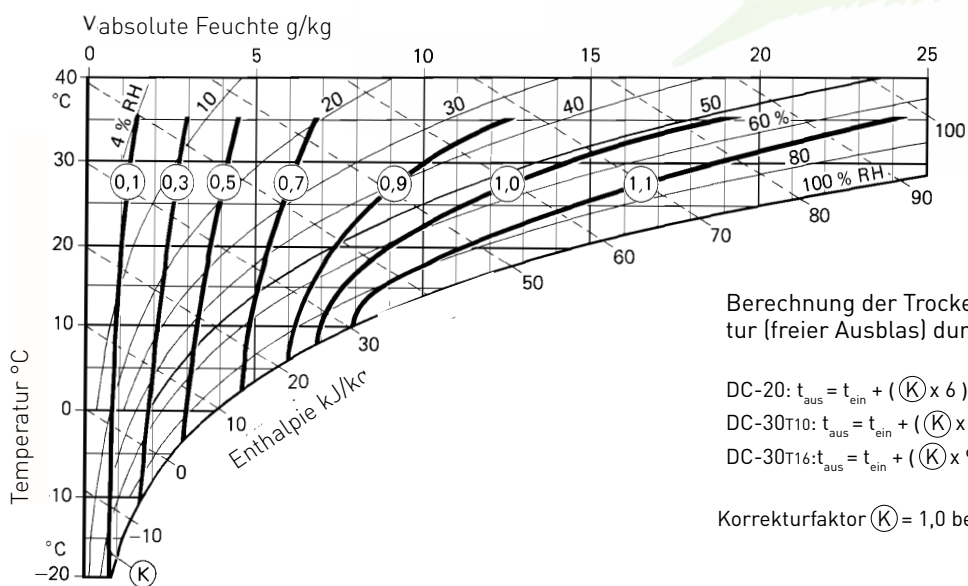
TECHNISCHE DATEN

Luftentfeuchter Typ	DC-20	DC-30 T10	DC-30 T16
Entfeuchtungskapazität ¹ (kg/h)	1,1	1,3	1,5
Trockenluftvolumenstrom ² (m³/h)	310	400	400
bei externem Druck (Pa)	100	85	100
Feuchtluftvolumenstrom ² (m³/h)	60	90	70
bei externem Druck (Pa)	80	80	80
Heizstrom ³ [A]	7,5	8,0	12,5
Gesamtanschlussleistung (kW)	2,1	2,2	3,2
Absicherung 230V / 50Hz, [A]	10	10	16
Gewicht (kg)	31	32	32



- ¹ Bei 20°C/ 60%rF. Veränderung der Kapazität bei anderen Eingangszuständen, entnehmen Sie bitte dem Korrekturdiagramm.
- ² Frei ausblasend.
- ³ Durch Einsatz der PTC-Heizelemente ist die Heizleistung stufenlos veränderbar, mittels Drosselung der Feuchtluft.

KORREKTURDIAGRAMM



Berechnung der Trockenluft-Austrittstemperatur (freier Ausblas) durch folgende Formel:

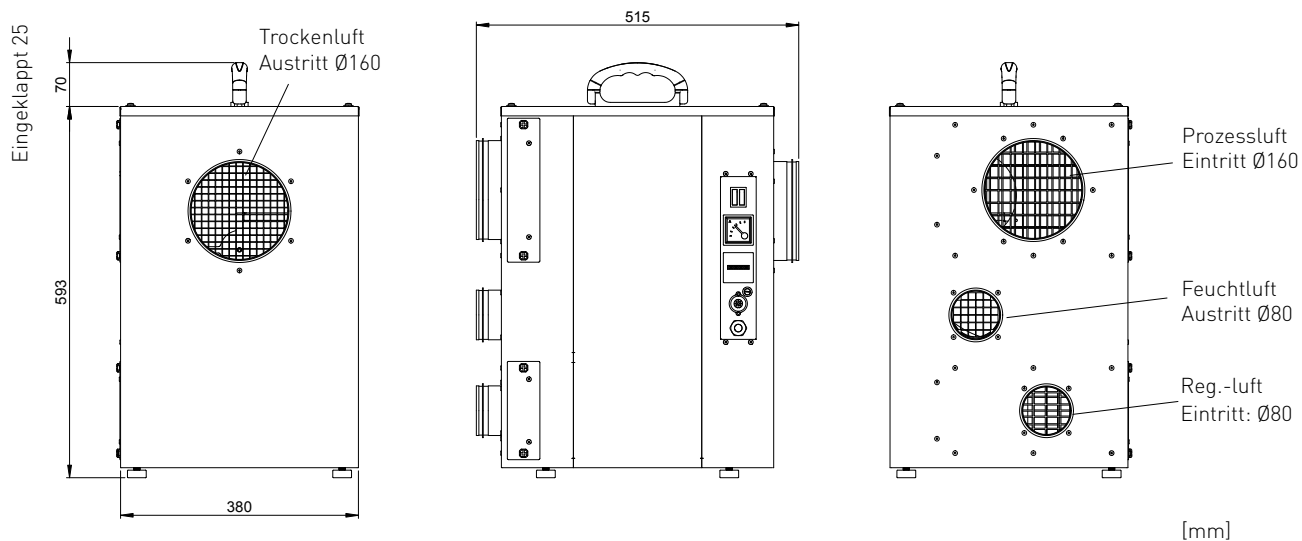
$$DC-20: t_{aus} = t_{ein} + ((K) \times 6) + 5$$

$$DC-30T10: t_{aus} = t_{ein} + ((K) \times 8) + 5$$

$$DC-30T16: t_{aus} = t_{ein} + ((K) \times 9) + 5$$

Korrekturfaktor (K) = 1,0 bei 20°C/60%rF.

ABMESSUNGEN



Technische Änderungen vorbehalten. Sie finden diese Zeichnung auch als PDF-Datei unter www.dst-sg.com

Seibu Giken DST AB

Avestagatan 33 | SE-163 53 Spånga, Sweden

Tel +46 8 445 77 20 | Fax +46 8 445 77 39

www.dst-sg.com | info@dst-sg.com