

Luftentfeuchter Aquasorb

AQ-30B / 31B / 31L



Entfeuchtungskapazität bei 20°C / 60% rF

0,85 - 1,55 kg/h

Trockenluftvolumenstrom

330 - 370 m³/h

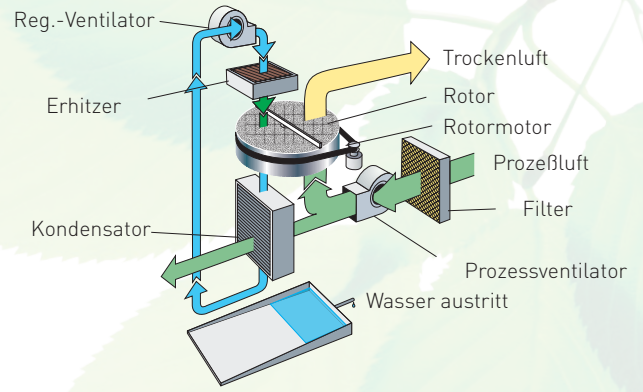
- ↘ Direkter Wasseraustritt
- ↘ Gehäuse aus Edelstahl
- ↘ D-MAX Rotor waschbar
- ↘ Energierückgewinn über Trockenluft
- ↘ Trockenluftanschluss vorbereitet
- ↘ Unter 0°C Taupunkt einsetzbar



Ausschnitt aus einem adsorptionsrotor von Seibu Giken: Die Feuchtigkeit wird innerhalb der zahlreichen Kanäle besonders effektiv aufgenommen.

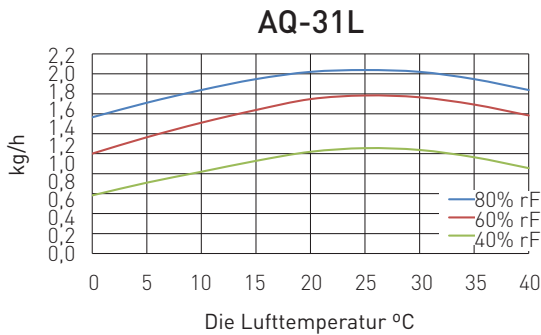
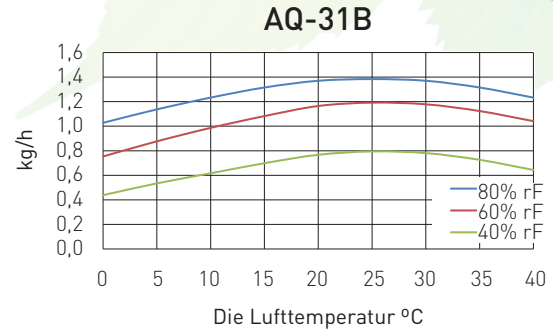
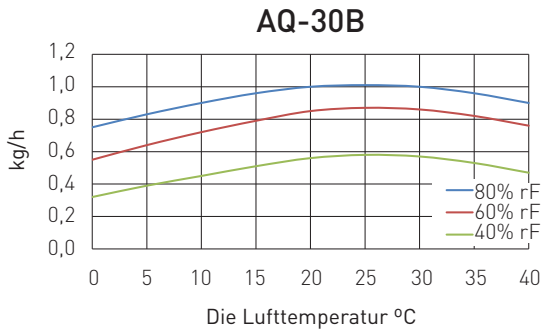
TECHNISCHE DATEN

Luftentfeuchter Typ	AQ-30B	AQ-31B	AQ-31L
Entfeuchtungskapazität ¹ (kg/h)	0,85	1,15	1,55
Trockenluftmenge ² (m ³ /h)	370	330	330
Trockenluft (Pa)	100	100	100
Gesamtanschlußleistung (kW)	1,8	2,2	2,9
Absicherung 230V / 50Hz, (A)	10	10	16
Gewicht (kg)	34	38	38



¹ Bei 20°C / 60% rF. Veränderung der Kapazität bei anderen Eingangszuständen, entnehmen Sie bitte dem Korrektur-diagramm.
² Bei Dichte 1,20 kg/m³.

KORREKTURDIAGRAMM



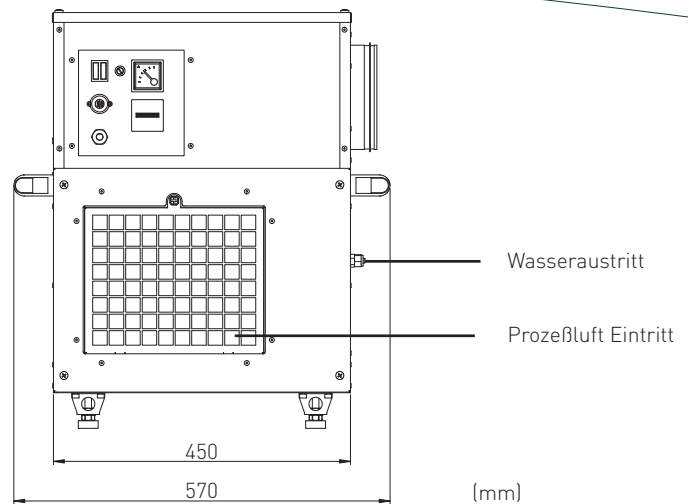
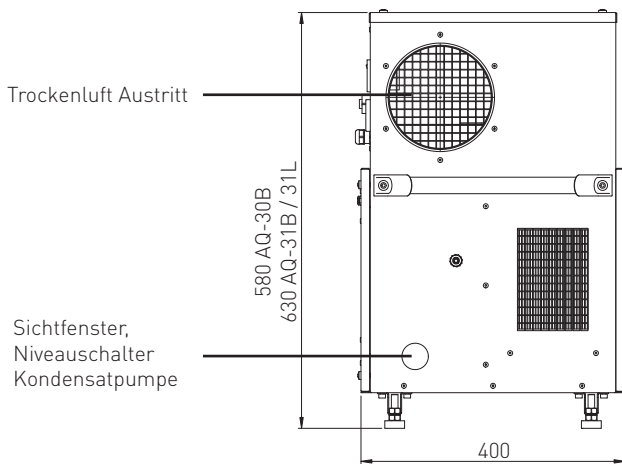
Berechnung der Trockenluft-Austrittstemperatur (freier Ausblas) durch folgende Formel:

AQ-30B
 $t_{\text{aus}} = t_{\text{ein}} + 6^{\circ}\text{C}$

AQ-31B
 $t_{\text{aus}} = t_{\text{ein}} + 14^{\circ}\text{C}$

AQ-31L
 $t_{\text{aus}} = t_{\text{ein}} + 15^{\circ}\text{C}$

ABMESSUNGEN



Technische Änderungen vorbehalten. Sie finden diese Zeichnung auch als PDF-Datei unter www.dst-sg.com